

# LENX

**LX-IP-D4AIRVFZ**

**Domo IP IV 4 MP**



- Progressive Scan CMOS de 1/3 "
- 2560x1440 @ 20fps
- Objetivo de óptica variable 2,8 mm a 12 manual de mm / potencia (con Z)
- H.265 +, H.265, H.264 +, H.264
- dual stream
- 120 dB WDR (Wide Dynamic Range)
- DNR 3D (Digital Noise)
- IR intervalo hasta 30m
- PoE (Power over Ethernet)
- IP67

Modelo disponible:

**LX-IP-D4AIRVFZ**

**LENX**

# LENX

## ESPECIFICACIONES

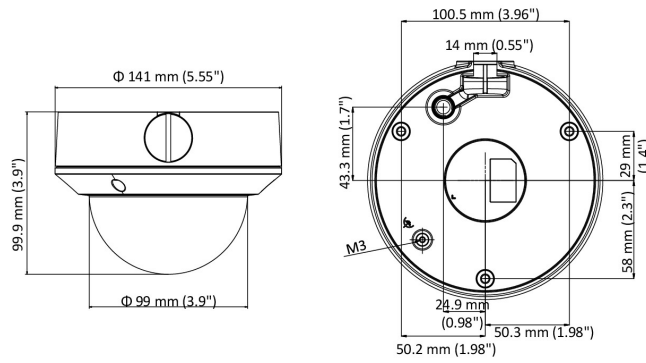
modelo	LX-IP-D4AIRVFZ
<b>cámara</b>	
sensor de imagen	escaneo progresivo CMOS de 1/3"
iluminación mínima	Color: 0.01 Lux @ (F1.2, AGC ON) @ 0:01 8Lux (F 1.6, AGC
velocidad de obturación	Sa 1/3 1/100, 000 s
de obturación lenta	sí
Auto-Iris	no
Día y noche	filtro de corte IR
Reducción de ruido digital	DNR 3D
WDR	120 dB
ángulo de ajuste	Pan: 0° a 355°, gradiente: 0° a 70°, la rotación de 0° a 360°
<b>lente</b>	
longitud focal	2,8 mm a 12 mm
apertura	F1.6
foco	- I: Manual - IZ: Auto
FOV	Campo de visión horizontal: 98° a 28° campo de visión vertical: 51° a 16° de campo de visión diagonal: 115° a 32°
montura del objetivo	O14
<b>IV</b>	
IV gama	hasta 30 m
Longitud de onda	850 nm
<b>compresión estándar</b>	
compresión de video	corriente principal: H.265 / H.264 Sub corriente: H.265 / H.264 / MJPEG
escriba H.264	Perfil Principal / High Profile / Línea de base
H.264 +	soportes corriente principal
escriba H.265	perfil principal
H.265 +	soportes corriente principal
Velocidad de bits de video	8 Kbps a 32 Mbps
<b>Conjunto de funciones inteligentes</b>	
Región de interés	1 región fija para la corriente principal y sub-stream
<b>imagen</b>	
máxima resolución	2560 × 1440
Principales de la corriente máx. Velocidad de cuadros	50Hz 20 fps 2560 × 1440), 25 fps (2304 × 1296 × 1920 1080 1280 × 720) de 60 Hz: 20fps (2560 × 1440)), 30 fps (2304 × 1296 × 1920 1080 1280 × 720)
Sub-corriente máx. Velocidad de cuadros	50 Hz: 25 fps (640 × 480, 640 × 360, 320 × 240) de 60 Hz: 30 fps (640 × 480, 640 × 360, 320 × 240)

LENX

mejora de la imagen	BLC, 3D DNR
Ajustes de imagen	Saturación, brillo, contraste, nitidez, AGC, con el balance de blancos ajustable por el software del cliente o navegador web
Cambiar de día / noche	Automáticos, programados
<b>red</b>	
Almacenamiento en red	De las ayudas SD / MMC / SDXC (128G), y el sitio de almacenamiento NAS (NFS, SMB / CIFS), CRA
alarma de incendios	detección de movimiento, alarma de sabotaje, de red desconectado, conflicto de direcciones IP, entrada ilegal
protocolos	TCP / IP, ICMP, HTTP, HTTPS, FTP, DHCP, DNS, DDNS, RTP, RTSP, RTCP, PPPoE, NTP, UPnP, SMTP, SNMP, IGMP, 802.1x, QoS, IPV 6 UDP, Bonjour
funciones generales	Restablecer con una llave, anti-parpadeo, el pulso, el espejo, la protección de contraseña, máscara de privacidad, marca de agua, filtrado de direcciones IP
versión del firmware	5.5.3
API	ONVIF (PERFIL G), ISAPI
Ver el vivo simultánea	Hasta 6 canales
Usuario / Host	Hasta 32 usuarios 3 niveles: administrador, operador y usuario
cliente	Lenx vídeo, LenxAPP
navegador web	IE8 +, Chrome 31,0-44, 30,0-51 Firefox, Safari 8.0+
<b>interfaz</b>	
interfaz de comunicación	autoadaptável puerto 1 RJ45 10M / 100M Ethernet
Salida de vídeo (n Z)	Salida compuesta 1Vp-p (75 Ω / BNC)
botón de reinicio	sí
<b>general</b>	
las condiciones de operación	-30 ° C a 50 ° C (-22 ° F a 122 ° F), humedad: 95% o menos (sin condensación)
Fuente de alimentación	12% ± 25 VDC, 5,5 mm enchufe de alimentación coaxial (PoE 802.3af, clase 3)
El consumo de energía y la corriente	-Iz: 12 VDC, 0,8 A, Max: 10 W PoE: (802.3af 3 6 V a 57 V) 0,35 A a 0,2 A, Max: 12 W -I: 12 VDC, 0,5 A, Max: 6 W; POE: (802.3af 3 6 V a 57 V) A doce y veintidós a 0,14 A, Max: 8W
nivel de protección	IP67, IK10 TVS 2000V de protección contra rayos, protección contra sobretensiones y protección contra transitorios de voltaje
material	Metal y plástico
dimensiones	Cámara: 141 mm x 99,9 mm (5,6 "x 3,9) con la caja: 140 mm x 140 mm x 154 mm (5,5" x 5,5 "x 6,1")
peso	Cámara: Aproximadamente 820 g (1,8 lb) con la caja: alrededor de 1200 g (2.6 lbs)

# LENX

## DIMENSIONES



## ACCESORIOS



techo LX-1227ZJ  
Asamblea embitada



montaje en pared  
LX-135-1273ZJ



montaje en la pared  
1273ZJ-LX-135B



LX-1280ZJ-DM21 caja  
de conexiones



LX-SUS-1276ZJ  
esquina de montaje



LX-SUS-1275ZJ poste de  
montaje vertical



LX-1281ZJ DM23-montaje en  
techo inclinado



LX-135-suspensió  
montaje 1271ZJ

LENX