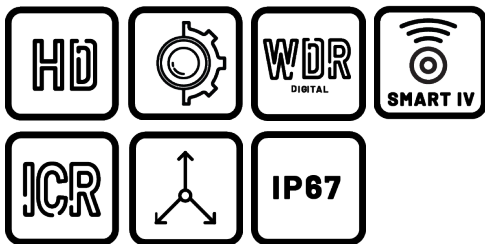


LENX

LX-A-D5IRVFZ

Câmara Mini Dome 5MP



- Alta performance 5MP
- Resolução 2560 × 1944
- Lente varifocal motorizada 2.7mm a 13.5mm
- EXIR 2.0, smart IR, up to 40 m IR distance
- Menu OSD, 2D DNR, DWDR
- Saída de vídeo 4 in 1 (TVI/AHD/CVI/CVBS)
- IP67
- Coaxial (Lenx-C)

Modelo disponível:
LX-A-D5IRVFZ

LENX

www.lenxvideo.com

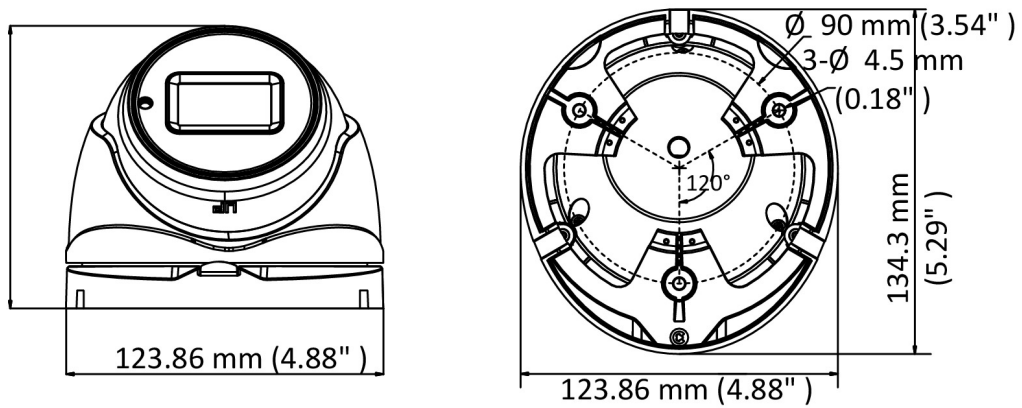
LENX

ESPECIFICAÇÕES

Modelo	LX-A-D5IRVFZ
Câmara	
Sensor de imagem	Sensor de imagem CMOS 5MP
Resolução	2560 (H) x 1944 (V)
Iluminação mínima	Cor: 0.01 Lux @ (F1.2, AGC ON), 0 Lux com IV
Tempo do obturador	PAL: 1/25 s a 1/50, 000 s NTSC: 1/30 s a 1/50, 000 s
Lente	Lente motorizada varifocal 2.7 mm a 13.5 mm
Campo de visão horizontal	95.7° a 29.1°
Montagem de lente	Φ14
Dia e Noite	Filtro de corte IV
Ajuste de ângulo	Panorâmica: 0° a 360°, Inclinação: 0° a 75°, Rotação: 0° a 360°
Sincronização	Sincronização interna
Video Frame Rate	PAL: 5 MP@20fps, 4 MP@25fps, 1080p@25fps NTSC: 5 MP@20fps, 4 MP@30fps, 1080p@30fps
Menu	
ACG	Suporta
Modo D/N	Auto/Color/BW (Preto e Branco)
Balanco de brancos	ATW/MWB
BLC	Suporta
DWDR (Digital Wide Dynamic Range)	Suporta
Funções	Brilho, Nitidez, DNR, Espelho, Smart IV
Interface	
Saída de vídeo	1 saída analógica HD
Botão switch	TVI/AHD/CVI/CVBS
Geral	
Condições de funcionamento	-40 °C a 60 °C (-40 °F a 140 °F), humidade: 90% ou menos (sem condensação)
Fonte e alimentação	12 VDC ±25%
Consumo	Max. 6.3 W
Nível de proteção	IP67
Material	Metal
Alcance IV	Até 40m
Comunicação	Coaxial, Protocolo: Lenx-C (saída TVI)
Dimensões	123.86 mm x 134.3 mm x 110.11 mm (4.88" x 5.29" x 4.38")
Peso	Aproximadamente 580 g (1.28 lb.)

LENX

DIMENSÕES



ACESSÓRIOS



LX-1273ZJ-130-TRL
Montagem na parede



LX-1275ZJ-SUS
Montagem vertical em poste



LX-1276ZJ-SUS
Montagem em canto



LX-1280ZJ-M
Caixa de junção



LX-1281ZJ-M
Suporte de teto inclinado

LENX

www.lenxvideo.com